

# neowood

## Instructions de Montage BARDAGE ZENITH



# QUELQUES REGLES À RESPECTER

Le non respect des règles de cette notice entraîne l'annulation totale de la garantie neowood.

## AVANT LA POSE

<b>URBANISME</b>	Se renseigner sur les réglementations d'urbanisme de la mairie.
<b>STOCKAGE</b>	Conserver les lames au sec, à l'abri du soleil. 48h avant la pose, poser les lames à plat.
<b>SECURITE</b>	Porter des lunettes et un masque anti-poussière.
<b>DEBALLAGE</b>	Pour obtenir de belles nuances, mélanger l'ensemble des bottes avant le déballage.
<b>TOLERANCE</b>	La tolérance dimensionnelle sur la longueur est +3mm, certaines lames doivent être calibrées avant la pose.

## PENDANT LA POSE

<b>SURFACE</b>	L'installation doit se faire sur un mur propre et sec.
<b>ENTRAXE</b>	Respecter l'entraxe de 50cm entre les liteaux, en pose horizontale et en pose verticale.
<b>DILATATION</b>	Respecter le jeu de dilatation entre les lames de bardage.
<b>MATERIEL</b>	Utiliser exclusivement les fixations neowood.
<b>TEMPERATURE</b>	Il est déconseillé de réaliser la pose lorsque la température extérieure est <5 degrés.
<b>VENTILATION</b>	Laisser une lame d'air suffisante pour permettre d'évacuer l'humidité et la chaleur sous le bardage.

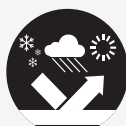
Lors de la mise en oeuvre, toujours se référer au DTU 41.2 (Directive Technique Unifiée) disponible sur le site de l'AFNOR.

## LES GARANTIES ULTRAPROTECT®



### Bouclier 360°

Protection sur toutes les faces de la lame.  
Dilatation longitudinale divisée par 2.



### Résistant aux intempéries

Éprouvé en conditions climatiques extrêmes.  
Ne décolore pas.



### Résistant aux tâches

Protection contre les tâches de la vie quotidienne.  
Entretien minimum.



### Protection de l'environnement

200 bouteilles recyclées / m<sup>2</sup>. Aucun arbre abattu.



### Résistant aux chocs et rayures

Renforcé contre les coups.



### Longévité maximale

Garantie résidentielle 25 ans.  
Garantie commerciale 10 ans.

# PREPARATION POUR LA POSE





## 1. JE PREPARE MON MATERIEL

LAMES	OSSATURE	FIXATIONS	FINITIONS
ZENITH 150 	LITEAUX 	CLIP DE DÉPART 	PLINTHES 
ZENITH 100 	BANDES DE PROTECTION 	KIT FIXATIONS SYNERGIC BARDAGE 	CORNIERES 
		VIS 	

## 2. JE PREPARE MES OUTILS

De manière générale, les outils pour travailler le bois conviennent parfaitement. Utiliser de préférence une scie radiale à onglet avec lame carbure à dents fines.

Chaque lame doit être calibrée avant la pose du fait d'une tolérance de plus ou moins 3mm sur la longueur des lames. Il est donc important de contrôler leur longueur avant la pose.

			
METRE	NIVEAU	PERCEUSE/ VISSEUSE	SCIE OU RADIALE

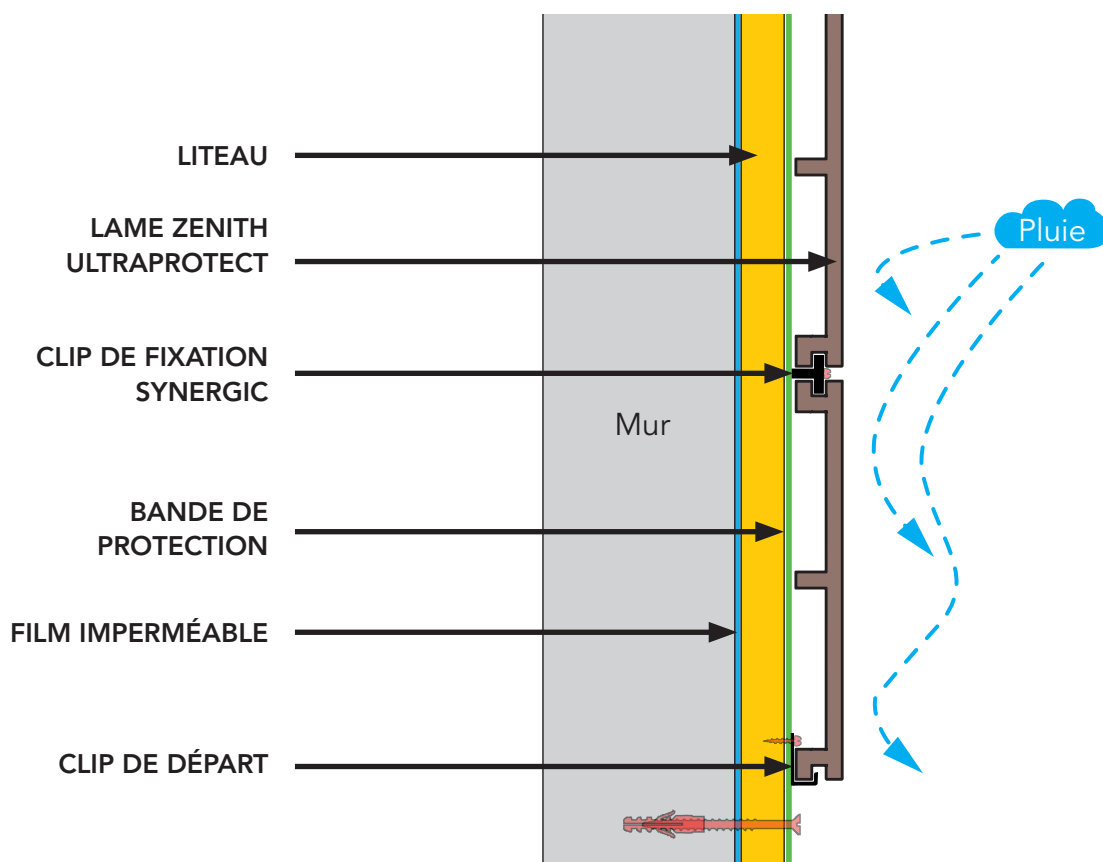
2 PERSONNES  
MINIMUM



## POSE HORIZONTALE

### AVANT DE DÉMARRER

› Schéma général de pose de votre bardage



### PRÉCAUTIONS

› Table des dilatations



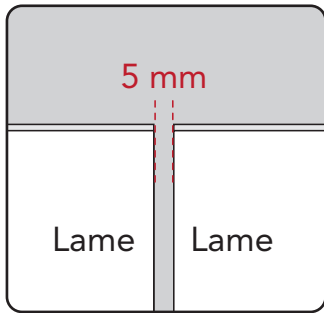
La dilatation thermique doit être prise en compte lors de l'installation. Ne pas installer les lames à une température inférieure à 5°.

JEUX DE DILATATION À RESPECTER SELON LA TEMPÉRATURE EXTÉRIEURE LORS DE L'INSTALLATION

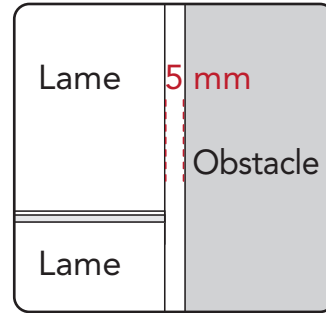
Température extérieure au moment de la pose	Jeu de dilatation à respecter en aboutage*
5 à 10 degrés	6 mm
10 à 20 degrés	5 mm
20 à 30 degrés	4 mm
+ de 30 degrés	3 mm

\* Aboutage = lames en bout à bout

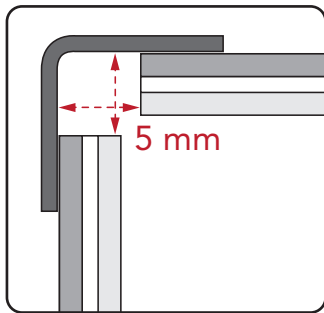
## POSE HORIZONTALE



Dans le cas d'une pose comprise entre 10 et 20°, le joint de dilatation doit être de 5 mm entre chaque lame de bardage neowood.



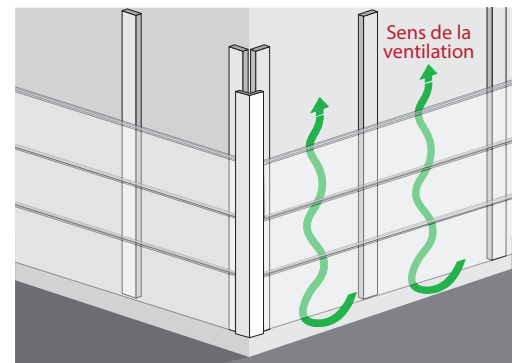
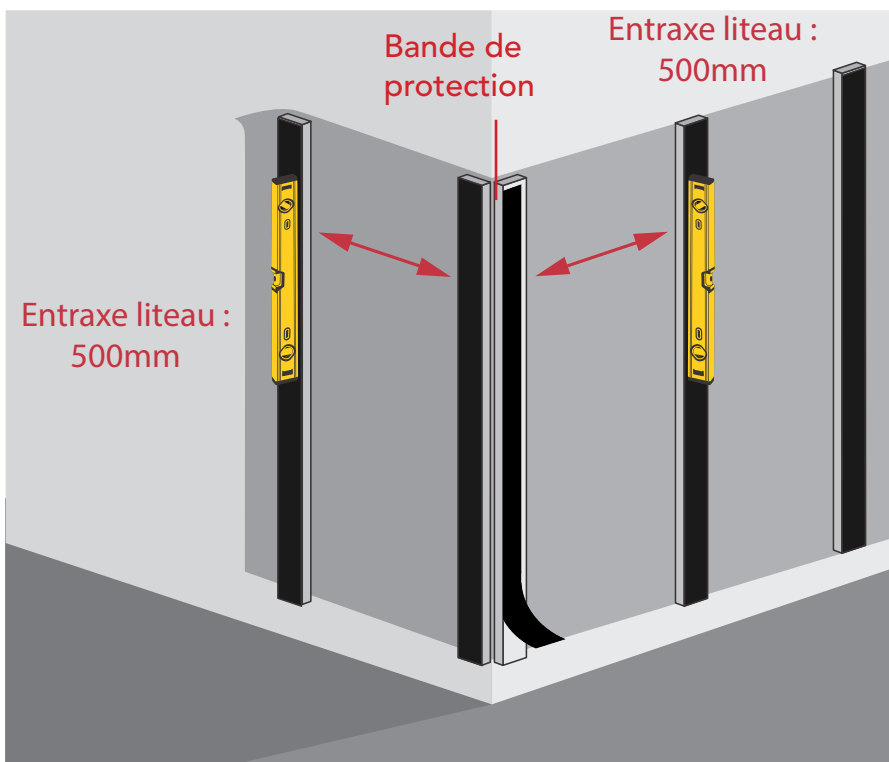
Quand il y a connexion à un autre bâtiment, laisser un espace de 5mm.



Si vous souhaitez effectuer des angles extérieurs ou intérieurs à l'aide des éléments de finitions neowood UltraProtect®, il est nécessaire de laisser un espace de 5 mm à chaque extrémité pour permettre la dilatation.

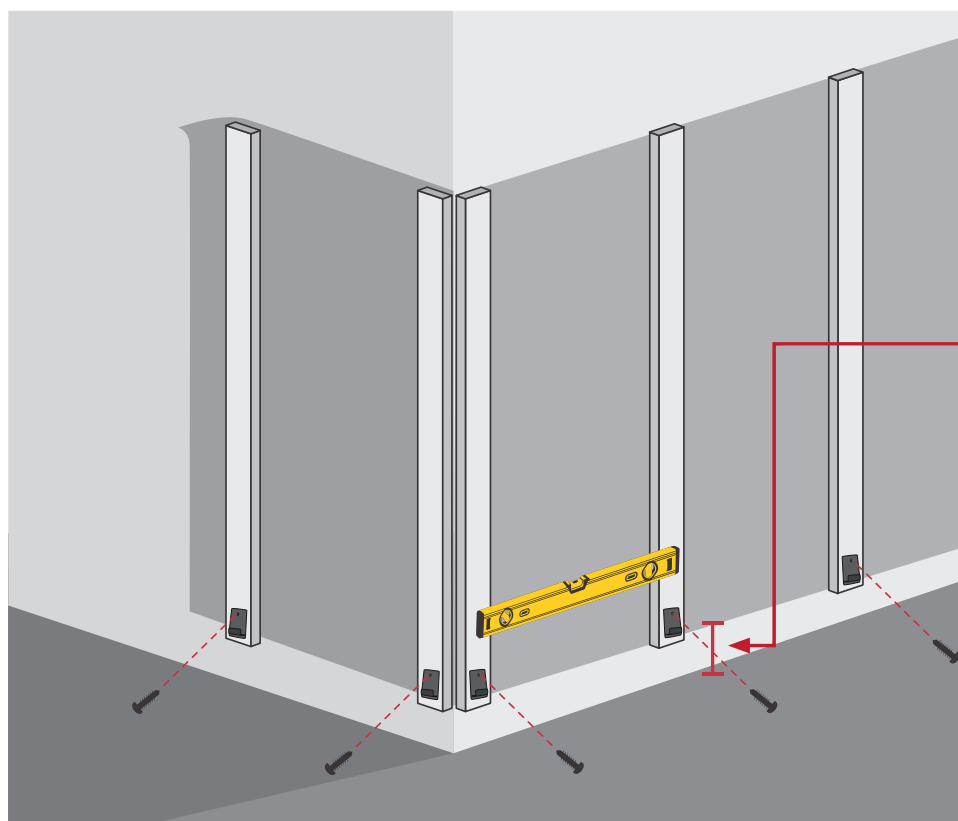
## LE MONTAGE

### 1 › Pose de la structure



Utiliser des liteaux de 27mm d'épaisseur minimum pour soutenir le poids des lames et permettre une ventilation suffisante sous le bardage. Adapter la visserie en fonction de l'ossature de votre bardage (bois, acier, composite...). Il doit y avoir une lame d'air de 20mm minimum entre le mur et le parement. Respecter l'entraxe de 500mm minimum entre chaque liteau ainsi que leur alignement. Si nécessaire, placer une membrane d'étanchéité entre les tasseaux et le mur porteur. Sur structure pin, protéger vos liteaux d'une bande de protection Trocosto.

## 2 › Installation des premiers clips de départ



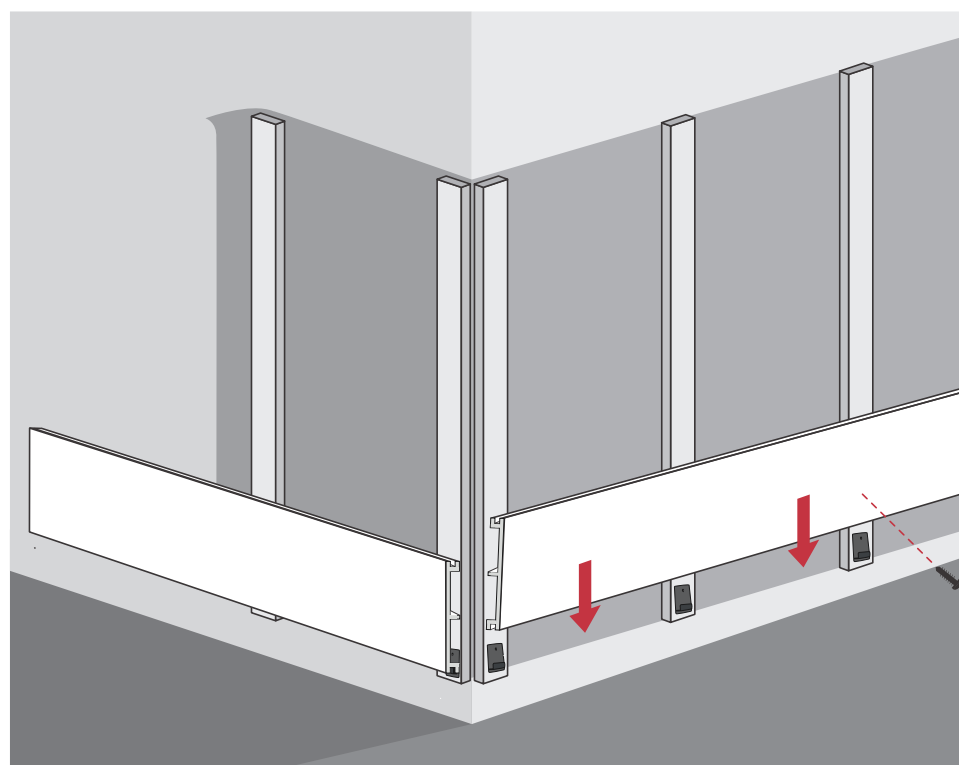
Clip de départ

150 mm entre le clip de départ et le sol

Fixer les clips de départ à l'aide des vis inox sur l'extrémité basse de tous les liteaux.

Respecter un espace minimum de 150mm entre le sol et les clips (conforme au DTU Bardage bois 41.2).

## 3 › Pose de la première lame



Glisser la première lame de bardage dans les clips de départ.

Visser la première lame au niveau du liteau central avec une vis 4x40mm à tête colorée pour la verrouiller.

Des clips de fixations et des clips bloqueurs viendront la verrouiller par la suite.

#### 4 › Fixation en milieu de lame pour la dilatation

**⚠ Chaque lame de bardage doit être verrouillée aux deux liteaux centraux par des clips bloqueurs.**

À force de dilatation et contraction, les lames composite peuvent coulisser dans les clips et se déplacer par rapport à leur position initiale. Il est donc indispensable de verrouiller chaque lame en son centre pour l'immobiliser.

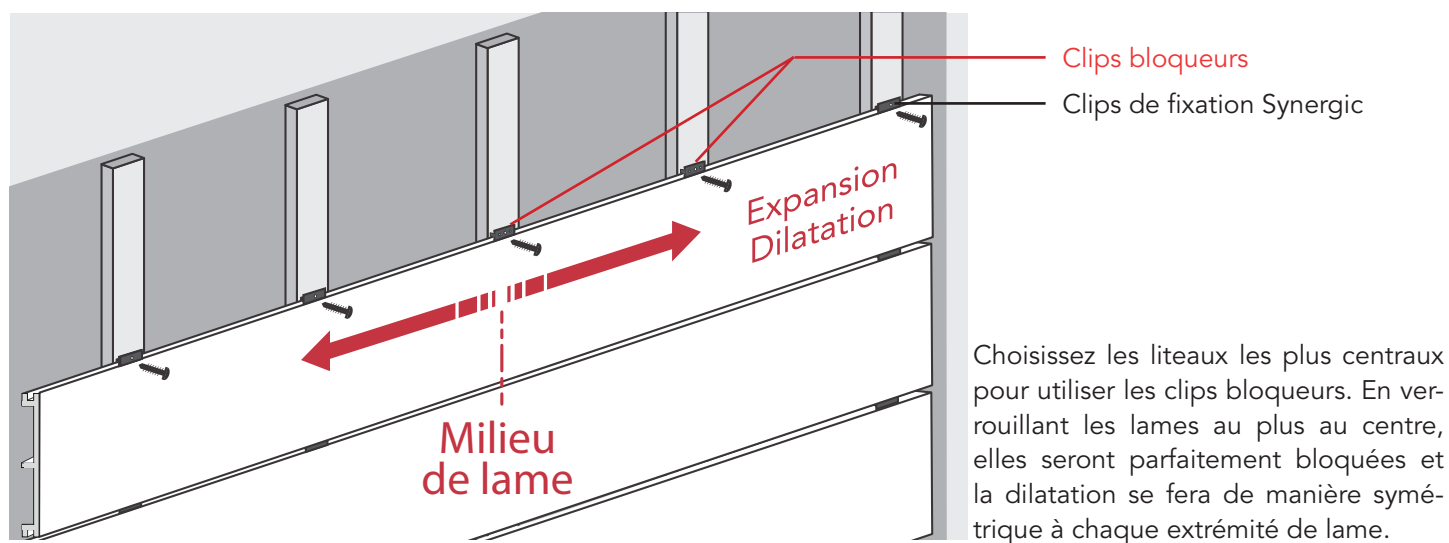
Dès la première lame de bardage, remplacer deux clips de fixation au niveau des liteaux centraux par deux clips bloqueurs.



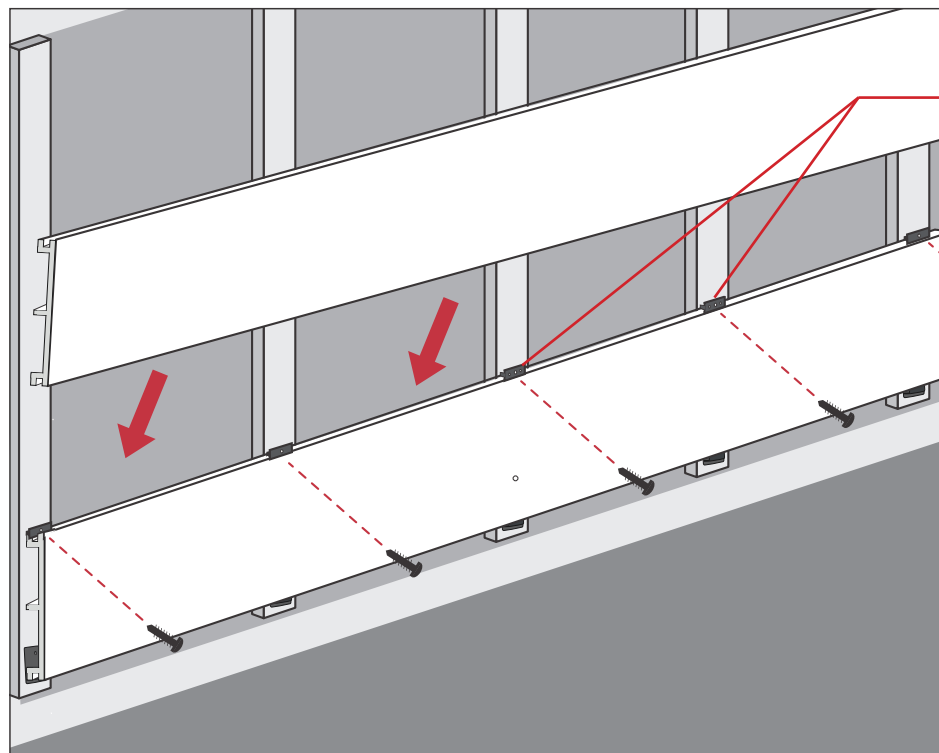
Clip de fixation Synergic



Clip bloqueur



## 5 › Assemblage des lames



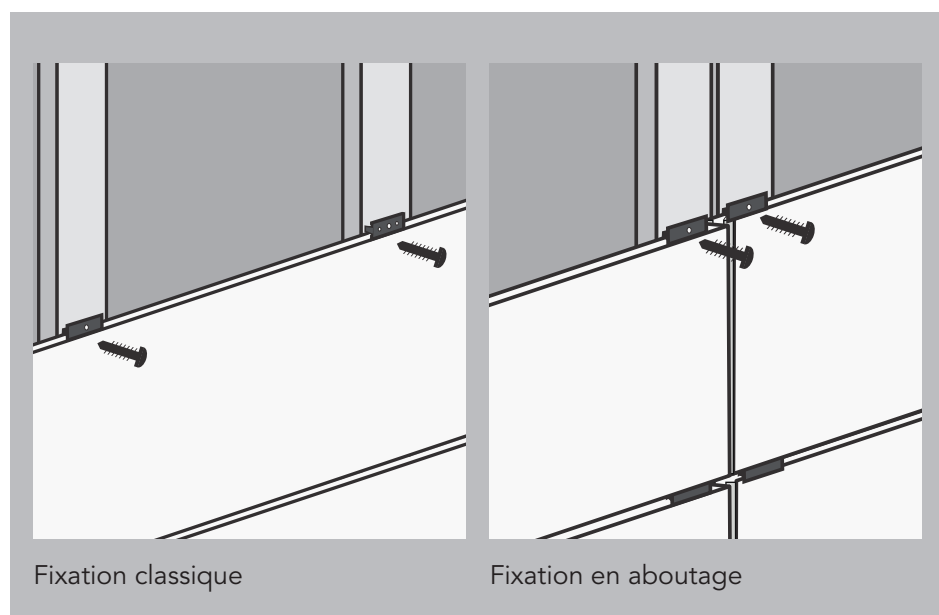
Clips bloqueurs

Positionner les clips de fixation dans la rainure de la lame inférieure, au niveau des liteaux. Puis visser les clips aux liteaux avec les vis inox fournies dans les kits de fixation. Visser les clips bloqueurs après avoir emboîter la lame suivante.

Répéter l'opération en remplaçant deux clips de fixation par deux clips bloqueurs en milieu de lame pour la verrouiller fermement (cf. étape 4).

Contrôler régulièrement le niveau des lames, des ajustements peuvent être nécessaires.

### ZOOM - CLIP DE FIXATION



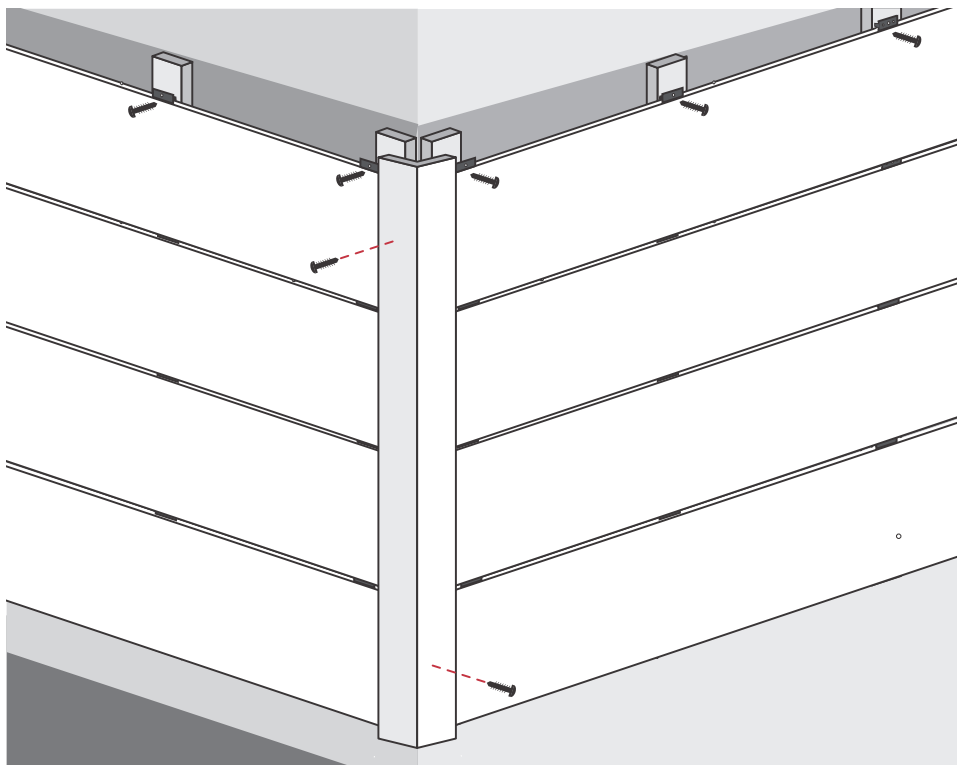
Fixation classique

Fixation en aboutage

Lorsqu'il y a un aboutage de lames, il faut terminer le premier profil par un clip et commencer le deuxième profil par un clip. Doubler les liteaux en aboutage (voir schéma fixation en aboutage).



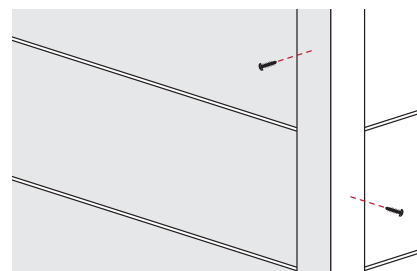
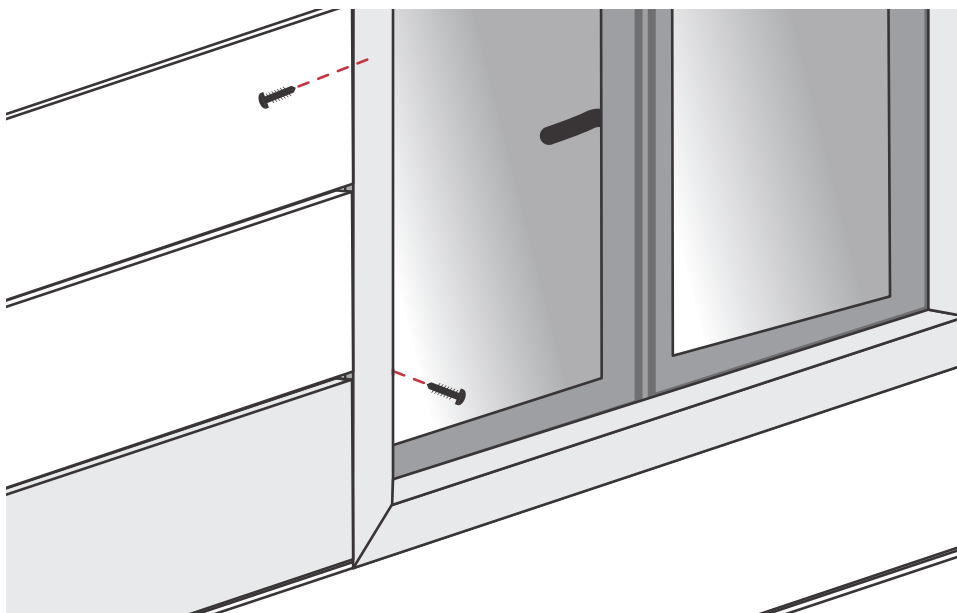
## 7 › Finitions



Percer et fraiser le profil composite. Fixer la cornière d'angle extérieur à l'aide de vis inox tête colorée 4x40mm.

### CONTOURS ET BORDS DE FENÊTRES ET PORTES

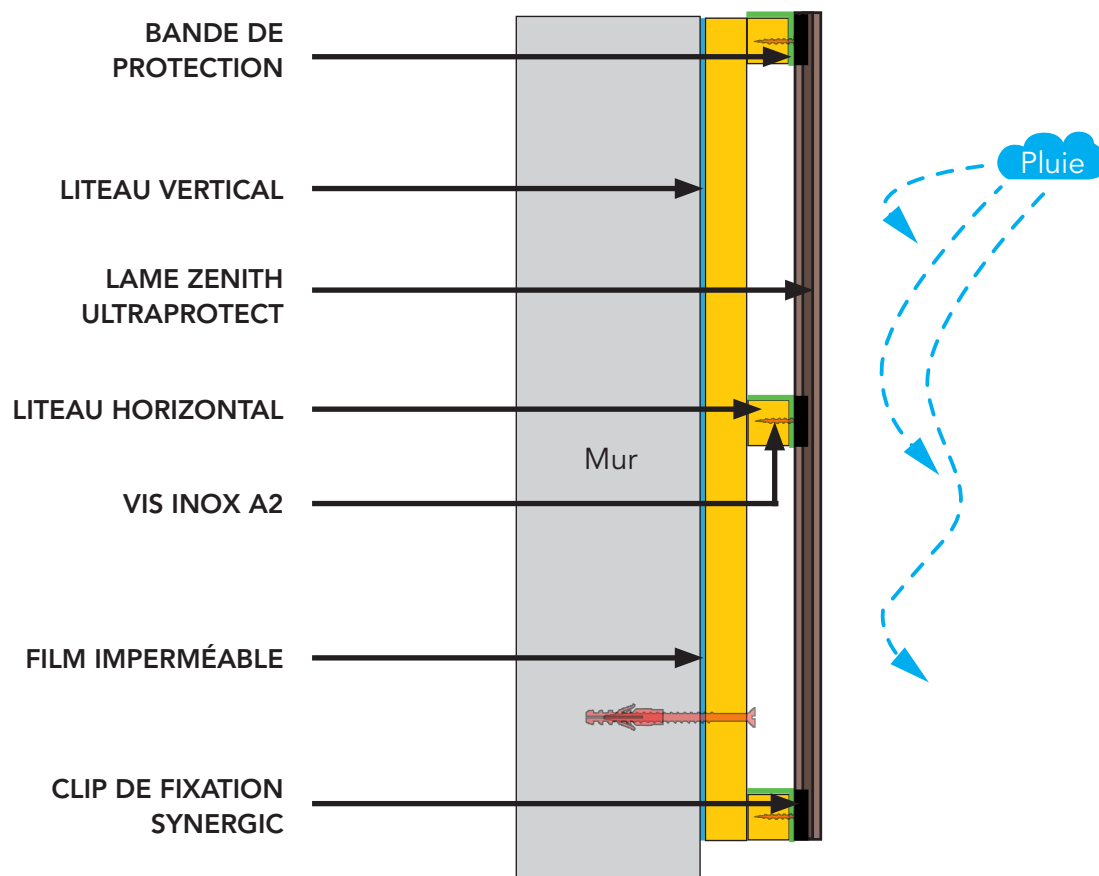
Respecter un espacement de 5 mm minimum entre les lames et le bord de la fenêtre. Utiliser des petites cales pour obtenir un écart régulier. Pour une finition parfaite des entourages de fenêtres ou portes, couper les cornières à 45°. Pré-percer et fraiser les cornières avant de les visser à l'aide de vis inox 4x40 mm à tête colorée.



# POSE VERTICALE

## LE MONTAGE POUR UNE POSE VERTICALE

› Schéma général de pose de votre bardage à la verticale - vue de profil



## PRÉCAUTIONS

› Table des dilatations



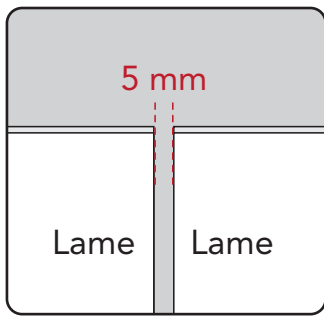
La dilatation thermique doit être prise en compte lors de l'installation.  
Ne pas installer les lames à une température inférieure à 5°.

JEUX DE DILATATION À RESPECTER SELON LA TEMPÉRATURE EXTÉRIEURE LORS DE L'INSTALLATION

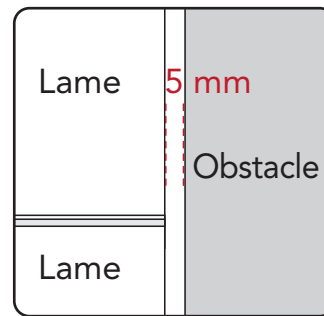
Température extérieure au moment de la pose	Jeu de dilatation à respecter en aboutage*
5 à 10 degrés	6 mm
10 à 20 degrés	5 mm
20 à 30 degrés	4 mm
+ de 30 degrés	3 mm

\* Aboutage = lames en bout à bout

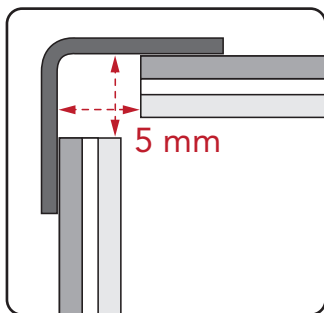
## POSE VERTICALE



Dans le cas d'une pose comprise entre 10 et 20°, le joint de dilatation doit être de 5 mm entre chaque lame de bardage neowood.

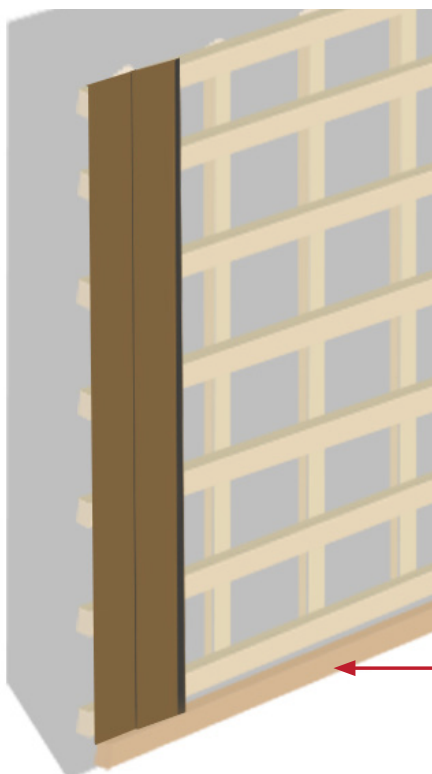


Quand il y a connexion à un autre bâtiment, laisser un espace de 5mm.



Si vous souhaitez effectuer des angles extérieurs ou intérieurs à l'aide des éléments de finitions neowood UltraProtect®, il est nécessaire de laisser un espace de 5 mm à chaque extrémité pour permettre la dilatation.

## AIDE A LA POSE VERTICALE

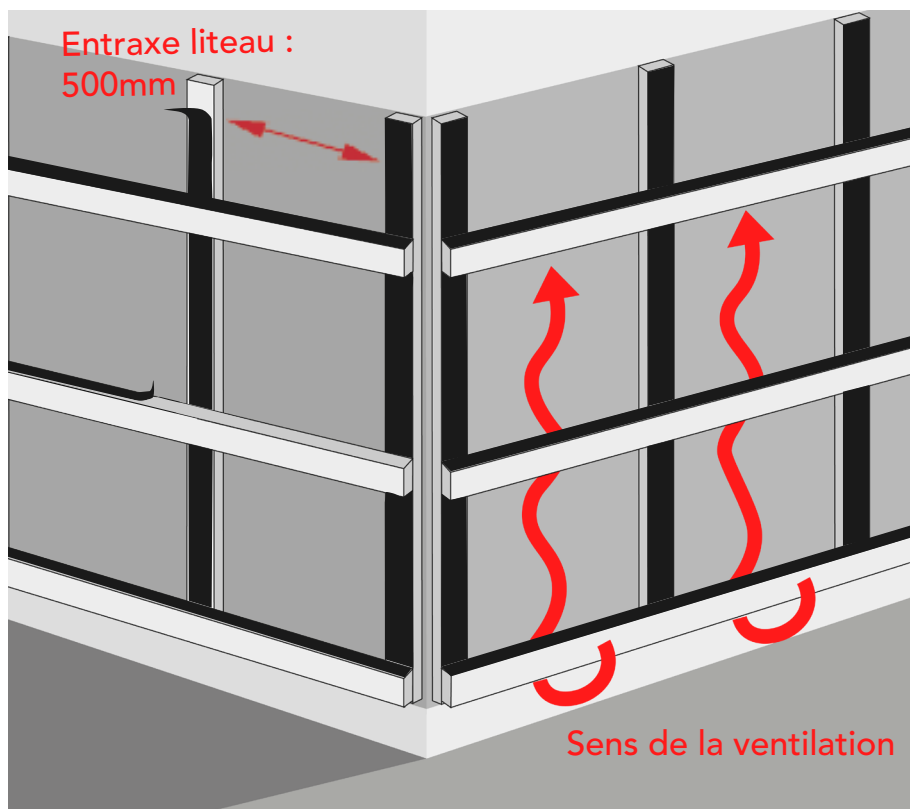


tasseau de blocage  
150mm minimum de hauteur

Afin de vous aider dans la pose verticale des lames de bardage, nous vous recommandons d'utiliser un tasseau de blocage apposé au sol afin de guider l'installation de chaque lame et de manière à conserver un niveau droit sur l'ensemble du mur. Il pourra être ôté une fois la pose terminée.

# LE MONTAGE

## 1 › Pose de la double structure

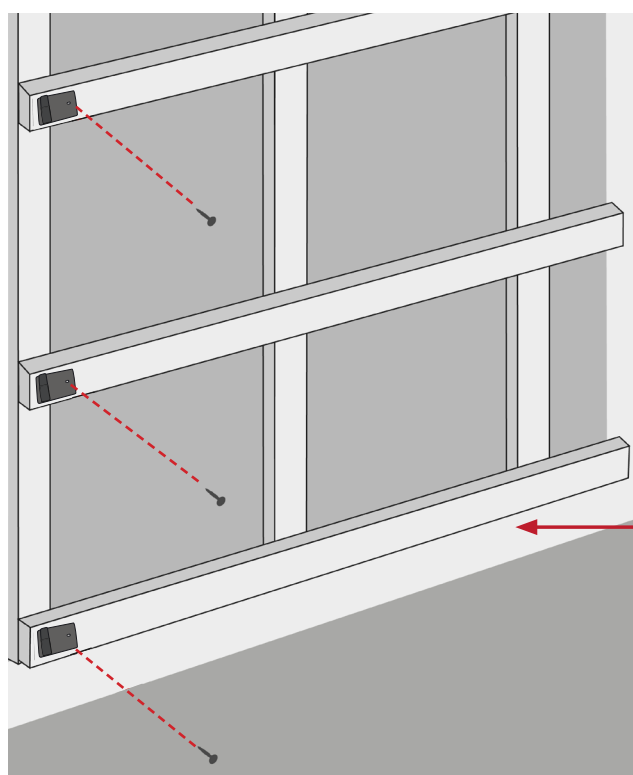


Utiliser des liteaux de 27mm d'épaisseur minimum pour soutenir le poids des lames et permettre une ventilation suffisante sous le bardage. Adapter la visserie en fonction de l'ossature de votre bardage (bois, acier, composite...). Il doit y avoir une lame d'air de 20mm minimum entre le mur et le parement. Veillez à respecter l'entraxe de 500mm minimum entre chaque liteau ainsi que leur alignement. Si nécessaire, placer une membrane d'étanchéité entre les tasseaux et le mur porteur. Sur structure pin, protéger vos liteaux d'une bande de protection Trocosto.

Disposer une première structure de liteaux à la verticale sur le film imperméable, puis une seconde structure de liteaux à l'horizontale fixée par dessus. La double structure forme ainsi un quadrillage sur votre mur.

Pensez à installer des bandes de protection sur les liteaux verticaux, horizontaux et sur la tranche supérieure des liteaux horizontaux.

## 2 › Installation des clips de départ

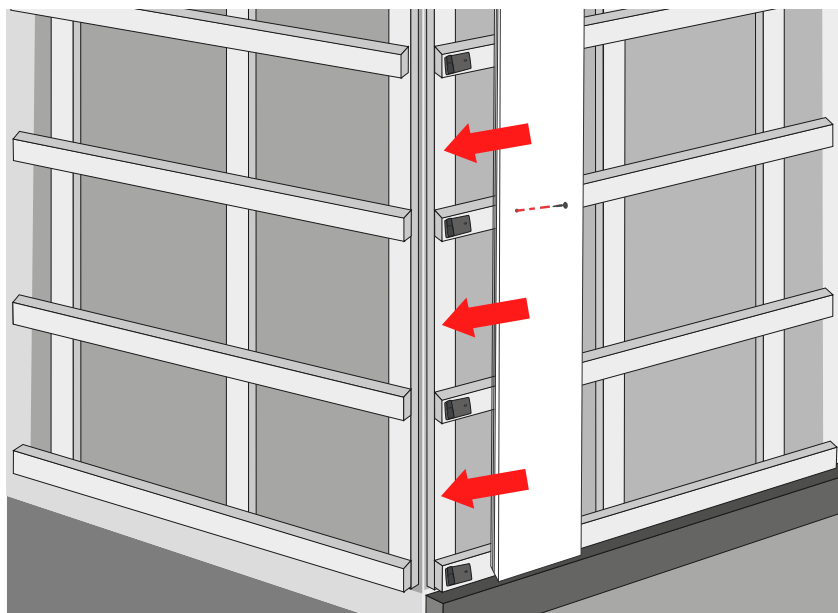


Fixer ensuite les clips de départ à l'aide des vis inox sur l'extrémité de chaque liteau.

Veiller à laisser un espace minimum de 150 mm entre le sol et le clip de départ inférieur.

150 mm entre le clip de départ et le sol

### 3 › Pose de la première lame



Glisser la première lame de bardage dans les clips de départ en prenant appui sur le tasseau de blocage.

Visser la première lame au niveau du liteau central avec une vis 4x40mm à tête colorée pour la verrouiller.

Des clips de fixations en T et des clips bloqueurs viendront la verrouiller par la suite.

### 4 › Verrouillage en milieu de lame

**⚠ Chaque lame de bardage doit être verrouillée aux deux liteaux centraux par des clips bloqueurs.**

À force de dilatation et contraction, les lames composite peuvent coulisser dans les clips et se déplacer par rapport à leur position initiale. Il est donc indispensable de verrouiller chaque lame en son centre pour l'immobiliser.

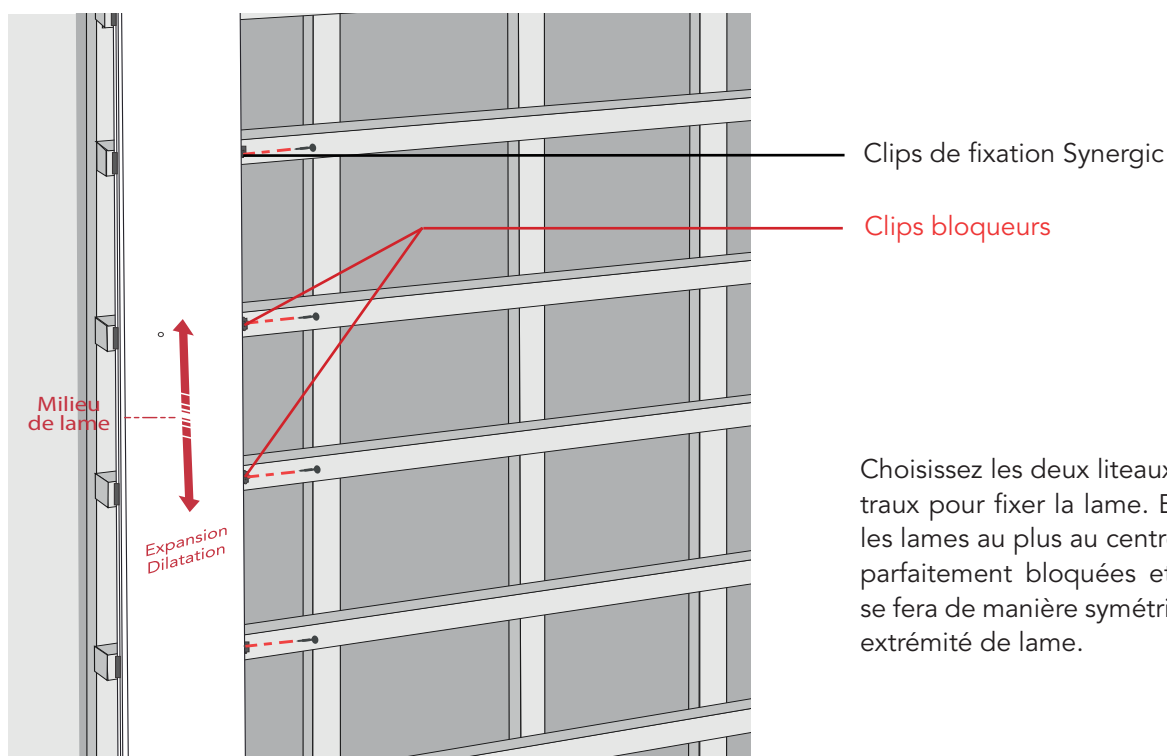
Dès la première lame de bardage, remplacer deux clips de fixation au niveau des liteaux centraux par deux clips bloqueurs.



Clip de fixation Synergic



Clip bloqueur

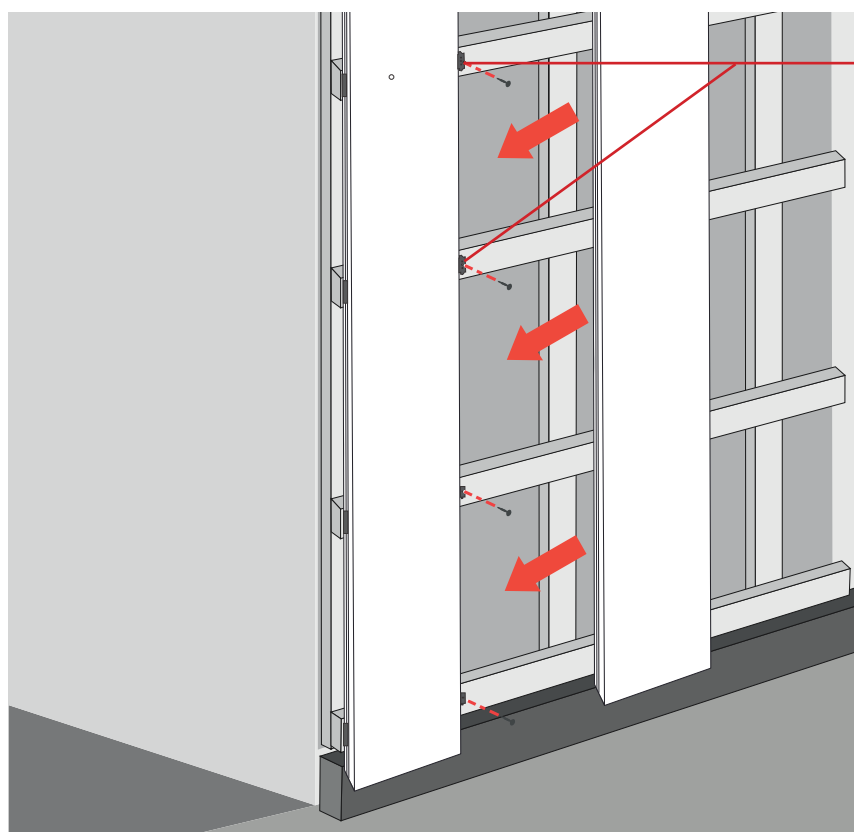


Clips de fixation Synergic

Clips bloqueurs

Choisissez les deux liteaux les plus centraux pour fixer la lame. En verrouillant les lames au plus au centre, elles seront parfaitement bloquées et la dilatation se fera de manière symétrique à chaque extrémité de lame.

## 5 › Assemblage des lames



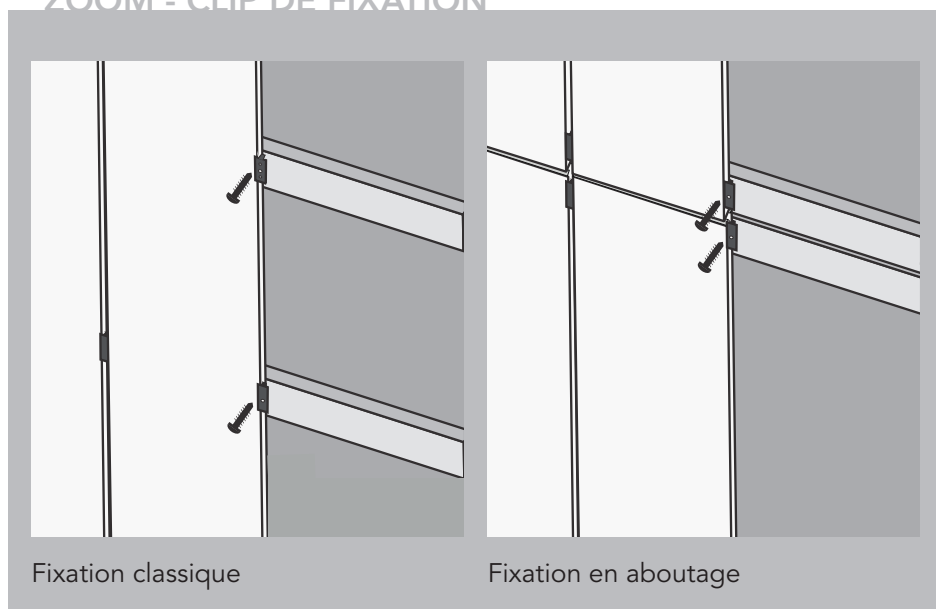
Clips bloqueurs

Positionner les clips de fixation dans la rainure de la lame, au niveau des liteaux. Puis visser les clips aux liteaux avec les vis inox fournies dans les kits de fixation. Emboîter la lame suivante. Visser les clips bloqueurs.

Répéter l'opération en remplaçant deux clips de fixation par deux clips bloqueurs en milieu de lame pour la verrouiller fermement (cf. étape 4).

Contrôler régulièrement le niveau des lames, des ajustements peuvent être nécessaires.

### ZOOM - CLIP DE FIXATION



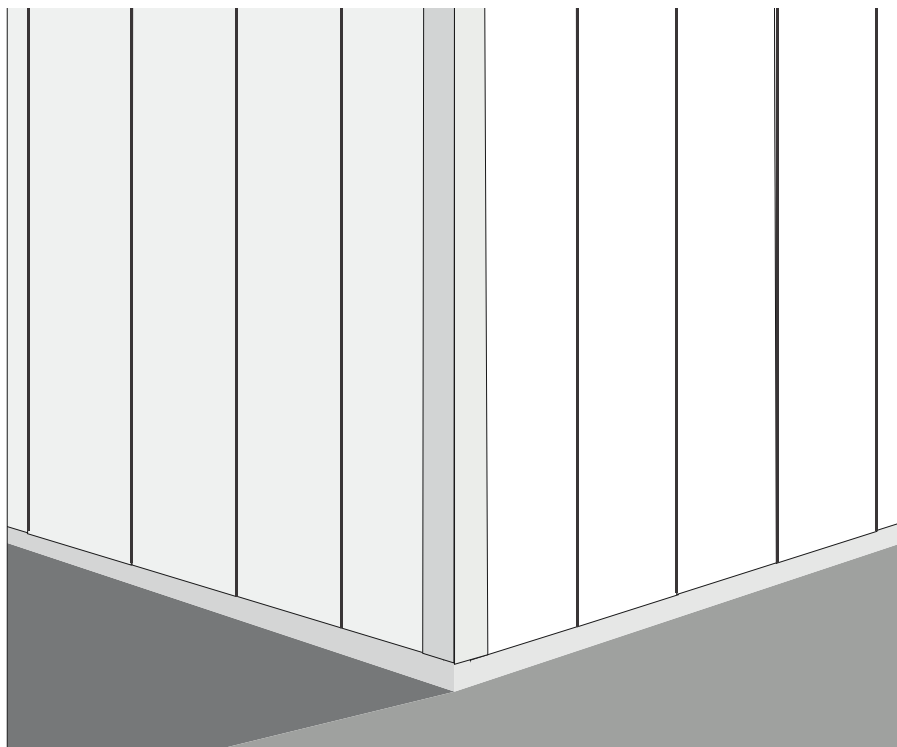
Fixation classique

Fixation en aboutage

Lorsqu'il y a un aboutage de lames, doubler les liteaux pour accueillir les clips de fixation de chaque lame (voir schéma fixation en aboutage).

Respecter les jeux de dilatation en aboutage de lames (cf étape 6).

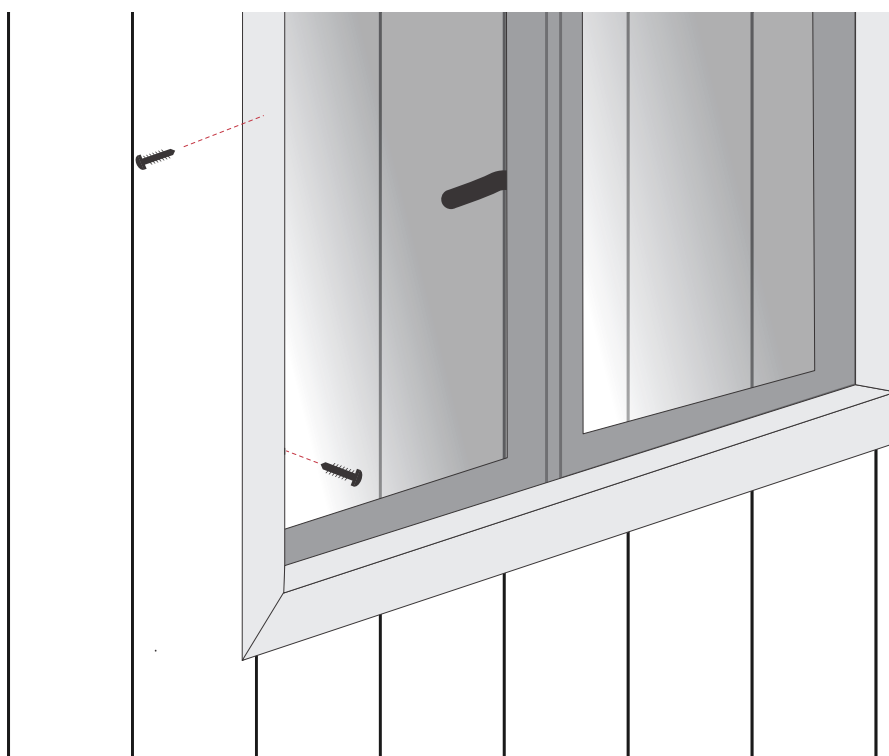
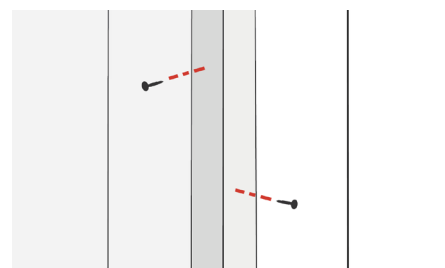
## 7 › Finitions



Percer et fraiser le profil composite. Fixer la cornière d'angle extérieur à l'aide de vis inox tête colorée 4x40mm.

### CONTOURS ET BORDS DE FENÊTRES ET PORTES

Respecter un espacement de 5 mm minimum entre les lames et le bord de la fenêtre. Utiliser des petites cales pour obtenir un écart régulier. Pour une finition parfaite des entourages de fenêtres ou portes, couper les cornières à 45°. Pré-percer et fraiser les cornières avant de les visser à l'aide de vis inox 4x40 mm à tête colorée.



# L'ENTRETIEN

Nous recommandons un nettoyage après la pose du bardage, et deux nettoyages par an.

	RECOMMANDATIONS
<b>NETTOYAGES ANNUELS</b>	Utiliser un jet d'eau et de l'eau savonneuse pour nettoyer votre bardage en profondeur. L'utilisation d'un nettoyeur à haute pression n'est pas recommandé. S'il est utilisé il doit être utilisé à une pression inférieure à 1500 psi et à une distance minimum de 30 cm.
<b>POUSSIÈRE/ SALETTE</b>	Retirer au jet d'eau, eau chaude, savonneuse, et une brosse douce non métallique à passer dans le sens des lames.
<b>NEIGE/ GLACE</b>	Utiliser du chlorure de calcium pour faire fondre la neige/glace. Peut laisser un résidu blanc facilement éliminé par de l'eau savonneuse et brosse douce.
<b>MOISSISSURES</b>	Différents degrés de moisissures peuvent apparaître selon votre région et exposition. Sont créées par la décomposition de matières organiques (bois, feuilles, pollen) avec l'humidité. Pour les minimiser, éliminer le plus souvent possible ces matières organiques. Sinon nettoyer à l'eau chaude savonneuse avec du vinaigre blanc.
<b>CHALEUR / FEU</b>	Brasero, barbecue, cendres sont à éloigner de la surface de votre bardage.
<b>MACONNERIE</b>	Couvrir votre bardage en cas de travaux à proximité à l'aide d'une bâche plastique. Les dépôts minéraux avec l'eau peuvent laisser un voile blanchâtre sur le bardage. Utiliser dans ce cas le traitement : 50% vinaigre 50% eau, laisser reposer 10 minutes puis nettoyer à l'eau chaude savonneuse et brosse douce. Ne pas utiliser de produits anti-lance qui sont trop acides pour le bardage.



# neowood

## CONTACT

[www.neowood.fr](http://www.neowood.fr)

### **Service Particuliers**

☎ 09 72 46 86 41  
[service.client@neowood.fr](mailto:service.client@neowood.fr)

### **Service Professionnels**

☎ 09 72 47 59 00  
[service.pro@neowood.fr](mailto:service.pro@neowood.fr)